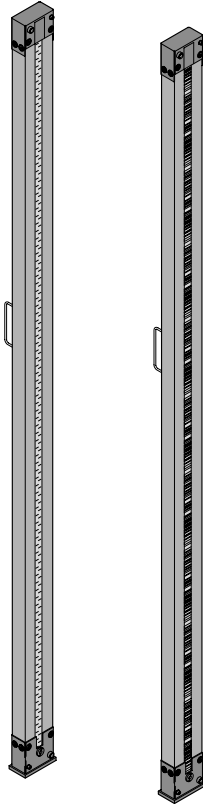


# GPLE2N/GPLE3N GPCL2/GPCL3



GPLE2N  
GPLE3N

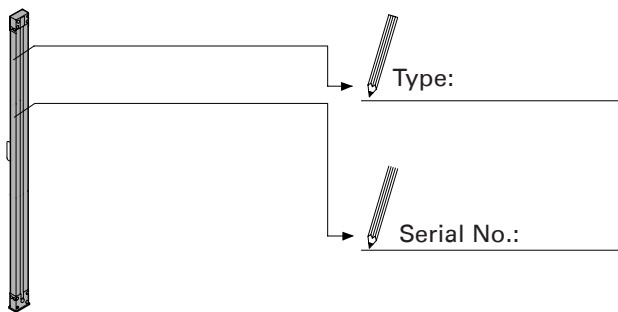
GPCL2  
GPCL3

Gebrauchsanweisung  
User Manual  
Mode d'emploi  
Istruzioni d'uso  
Instrucciones de uso  
Gebruiksaanwijzing  
Bruksanvisning  
Veiledning  
Käyttöohje  
Yleisohje  
Leiðbeiningar um notkun  
Instruções de utilização  
Οδηγία χρήσης  
使用说明



- when it has to be **right**

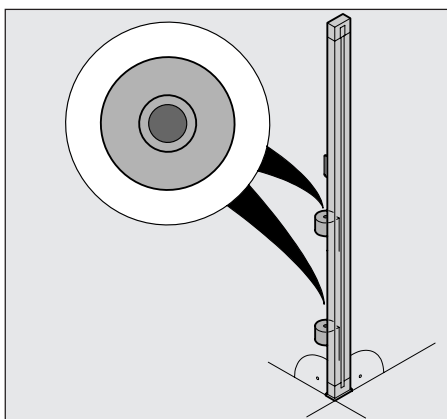
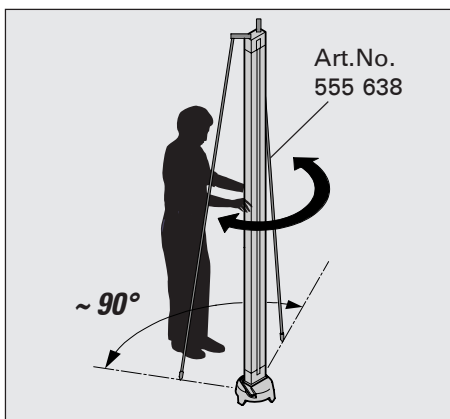
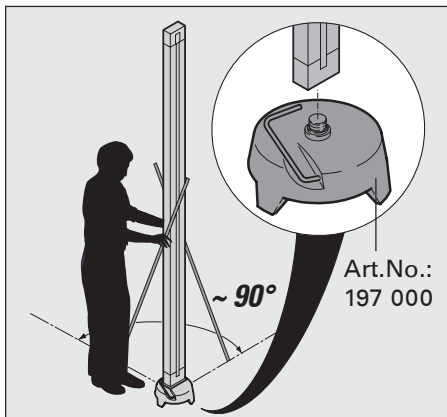
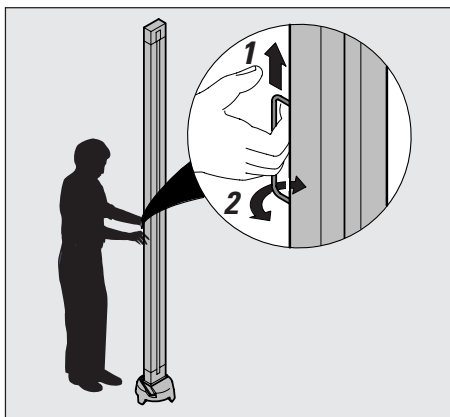
**Leica**  
Geosystems

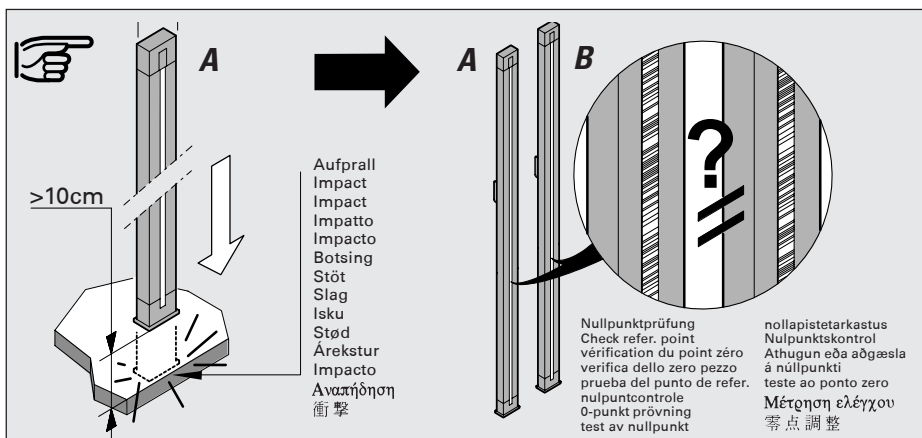
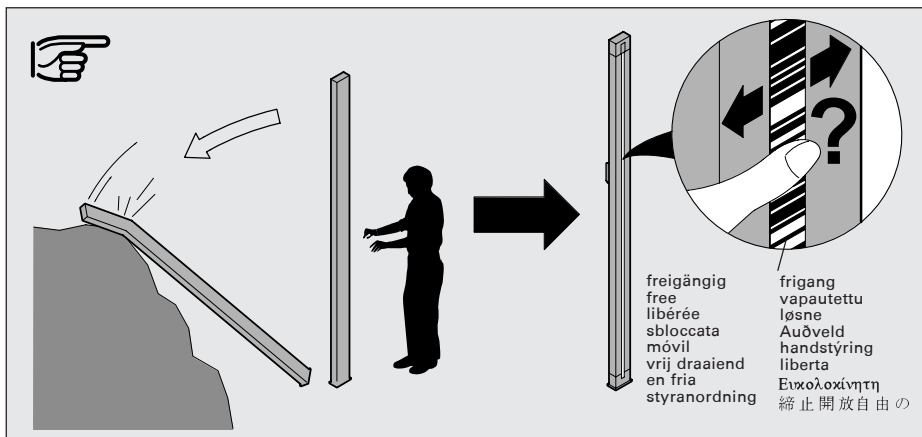
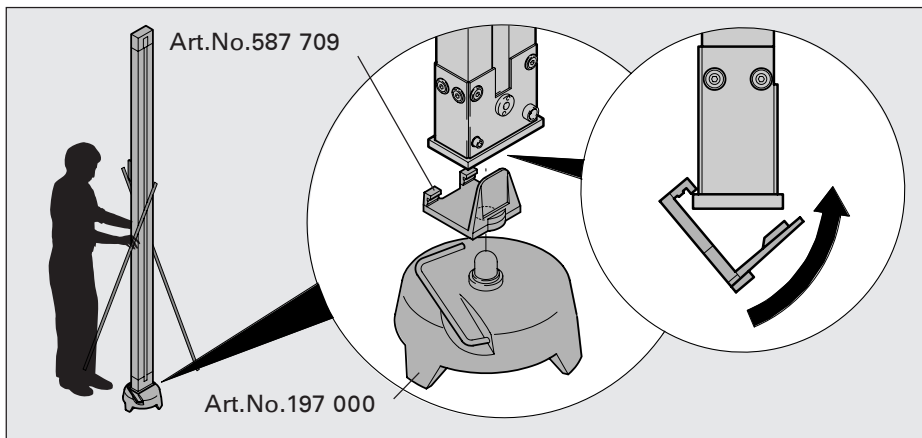


**de** Aufstellen  
**en** Setup  
**fr** Installer  
**it** Installazione  
**es** Instalación

**nl** Opstellen  
**sv** Uppställning  
**no** Oppsett  
**fi** Asennus  
**dk** Opstilling

**is** Uppsetning  
**pt** Montagem  
**el** Τοποθέτηση  
**ja** 設置

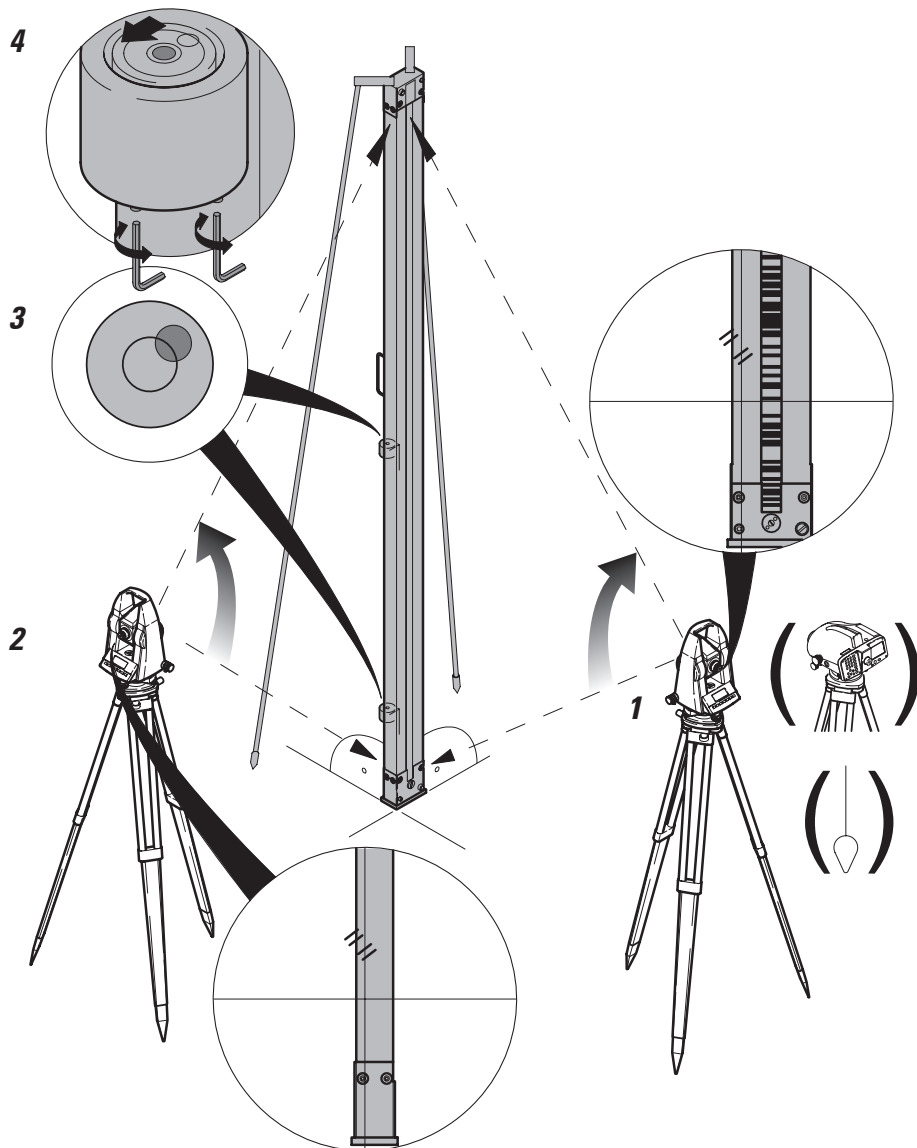




**de** Dosenlibelle justieren  
**en** Adjusting circular level  
**fr** Ajustage  
**it** Regolare la livella circol.  
**es** Ajuste de nivel esférico

**nl** Dooswaterpas afstellen  
**sv** Justera doslibell  
**no** Justering av vater  
**fi** Rasiatasaimen säätö  
**dk** Justering af dâselibelle

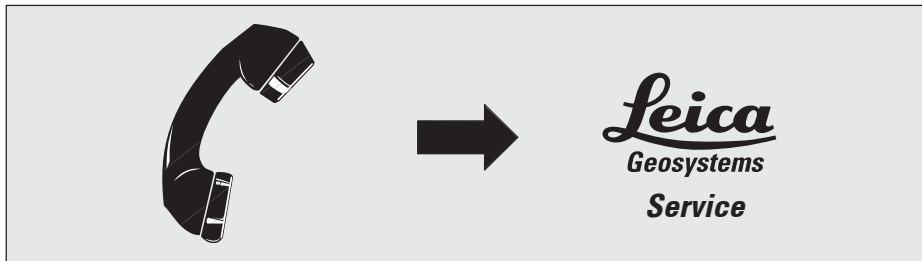
**is** Stilling hallamælis  
**pt** Ajustar  
**el** Ρύθμιση αλφαδιού  
**ja** 水準器調整



**de** Nullpunkt-Justierung  
**en** Adjusting refer. point  
**fr** Ajustage du point zéro  
**it** Regolazione punto zero  
**es** Ajuste de punto de ref.

**nl** Afstelling referentiepunt  
**sv** 0-punktsjustering  
**no** Nullpunktinnstilling  
**fi** 0-kohdan säätö  
**dk** 0-punktsjustering

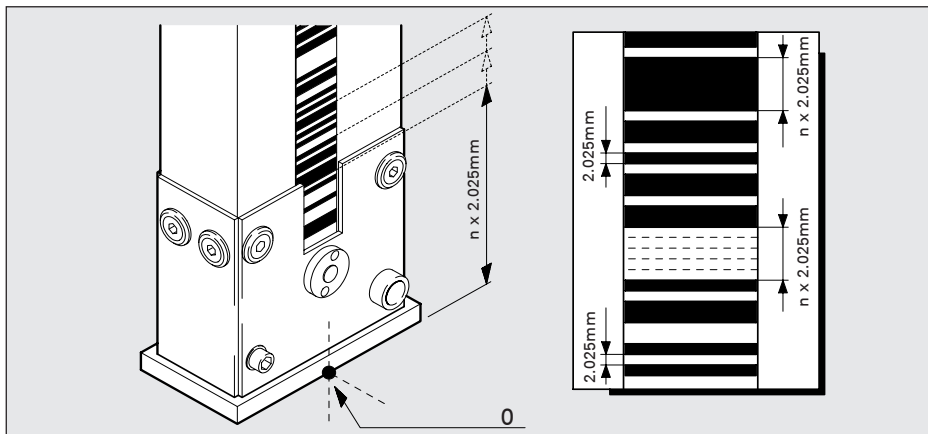
**is** Stilling á 0-punkti  
**pt** Ajustar ponto de ref.  
**el** Ρύθμιση μηδενικής θέσης  
**ja** 零点調整



**de** Rekalisierung  
**en** Recalibration  
**fr** Recalibration  
**it** Recalibrazione  
**es** Calibración

**nl** Kalibratie  
**sv** Omkalibrering  
**no** Rekallibrering  
**fi** Jälleenkalibrointi  
**dk** Rejustering

**is** Endurkvörðun  
**pt** Recalibração  
**el** Επαναβαθμονόμηση  
**ja** 再校正



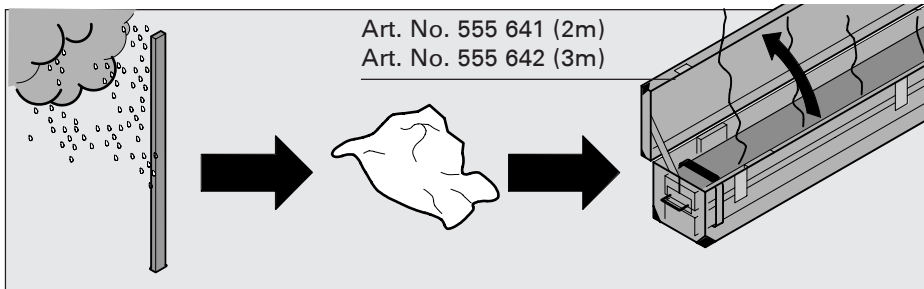
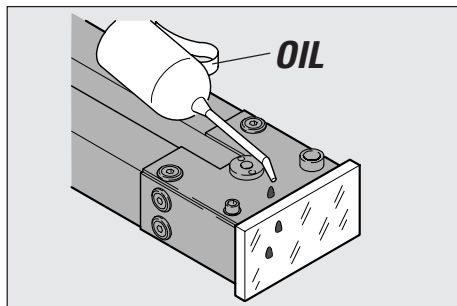
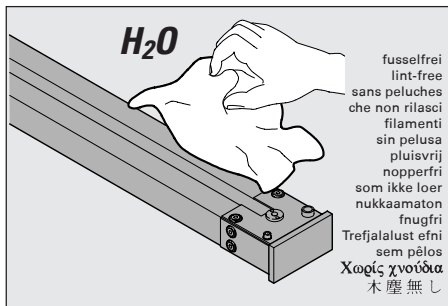
Rekalibrering: möglich auf lokalen Komparatoren  
 Recalibration: possible on local comparators  
 Recalibration: possible sur des comparateurs locaux  
 Recalibrare: possibile su comparatori locali  
 Calibración: posible en comparadores locales  
 Kalibratie: mogelijk op lokale comparatoren  
 Omkalibrering: Möjlig mot lokal komparator

Rekalibrering: kan utføres på lokale komparatorer  
 Jälleenkalibrointi: voidaan suorittaa kaikille komparaattoreille  
 Rejustering: mulig på lokale komparatorer  
 Endurkvörðun: möguleg með staðbundnum fráviksmálum  
 Recalibração: possível nos comparadores locais  
 Επαναβαθμονόμηση: δυνατή σε τοπικούς συγκριτές  
 再校正: 各現場のコンパレーターにて可能です。

**de** *Pflege und Lagerung*  
**en** *Care and Storage*  
**fr** *Entretien et stockage*  
**it** *Cura e magazzinoaggio*  
**es** *Cuidado y almacenaje*

**nl** *Verzorging en opslag*  
**sv** *Skötsel och förvaring*  
**no** *Vedlikehold og lagring*  
**fi** *Huolto ja varastointi*  
**dk** *Vedligeholdelse*

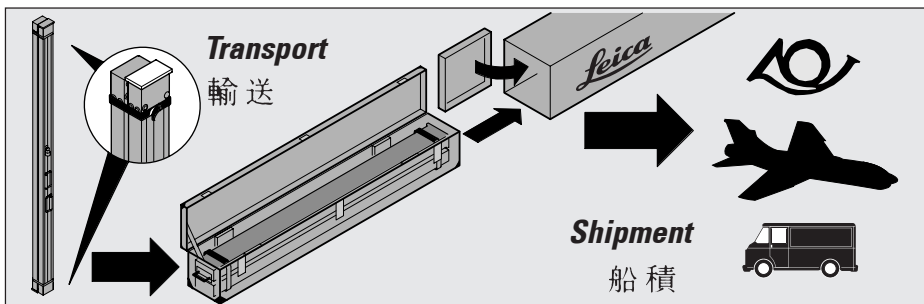
**is** *Hirðing og geymsla*  
**pt** *Cuidados e armazenam.*  
**el** *Συντήρηση*  
**ja** *貯蔵と保管*



**de** *Transport/Versand*  
**en** *Transport/Shipment*  
**fr** *Transport/Expédition*  
**it** *Trasporto/Spedizione*  
**es** *Transporte/Expedición*

**nl** *Transport*  
**sv** *Transport*  
**no** *Transport*  
**fi** *Kuljetus*  
**dk** *Transport*

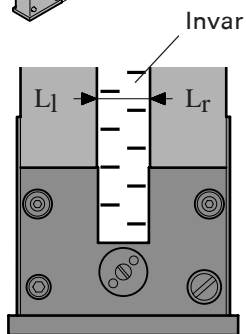
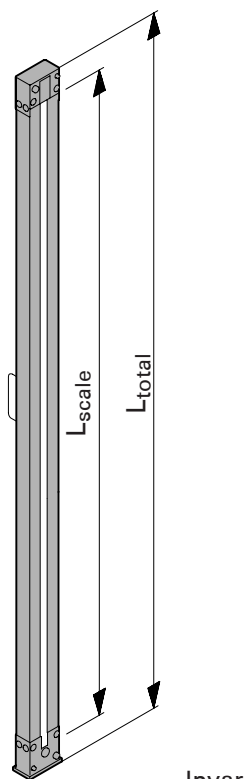
**is** *Sending og flutningur*  
**pt** *Transporte*  
**el** *Μεταφορά*  
**ja** *輸送 / 船積*



**de** Technische Daten  
**en** Technical data  
**fr** Données techniques  
**it** Specifiche tecniche  
**es** Datos técnicos

**nl** Technische specificaties  
**sv** Tekniska data  
**no** Tekniske data  
**fi** Tekniset tiedot  
**dk** Tekniske data

**is** Tæknilegar upplýsingar  
**pt** Dados técnicos  
**el** Τεχνικά στοιχεία  
**ja** 技術仕様



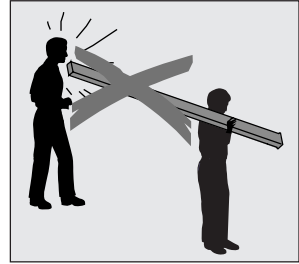
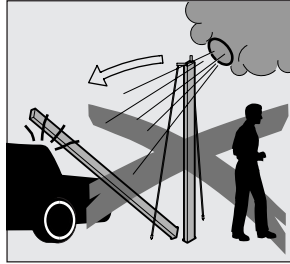
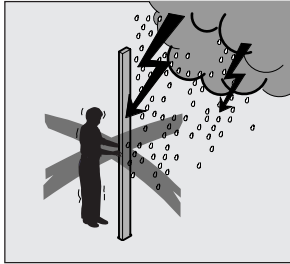
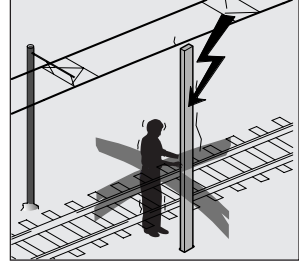
**GPLE2N/GPLE3N**

	<b>GPLE2N</b>	<b>GPLE3N</b>	<b>GPCL2</b>	<b>GPCL3</b>
$L_{total}$	2.00m	3.05m	2.00m	3.05m
$L_{scale}$	0.035-1.94m	0.035-2.98m	0.035-1.94m	0.035-2.98m
	4.2kg	4.9kg	4.2kg	4.9kg
$\alpha_T$	<1ppm/°C			
$\Delta L$ (DIN18717)	$\pm(0.02\text{mm} + L \cdot 2 \cdot 10^{-5})$			
$L_l - L_r$	301.55cm		—	
	-20°C - +50°C			
	-40°C - +70°C			
	$\pm 5'$			
	12'/2mm			

**de** Sicherheitshinweise  
**en** Safety notes  
**fr** Indication de sécurité  
**it** Avvertenze di sicurezza  
**es** Normas de seguridad

**nl** Veiligheidsvoorschriften  
**sv** Säkerhetsanvisningar  
**no** Sikkerhetshenvisninger  
**fi** Turvallisuusohjeet  
**dk** Sikkerhedshenvisninger

**is** Öryggisábenningar  
**pt** Instruções de segurança  
**el** Υποδείξεις ασφαλείας  
**ja** 安全指示



**Leica Geosystems AG, Heerbrugg, Switzerland, has been certified as being equipped with a quality system which meets the International Standards of Quality Management and Quality Systems (ISO standard 9001) and Environmental Management Systems (ISO standard 14001).**



**Total Quality Management-  
Our commitment to total  
customer satisfaction**

Ask your local Leica Geosystems agent for more information about our TQM program

- when it has to be **right**

**Leica**  
**Geosystems**

Leica Geosystems AG  
CH-9435 Heerbrugg  
(Switzerland)

Phone +41 71 727 31 31

Fax +41 71 727 46 73

[www.leica-geosystems.com](http://www.leica-geosystems.com)

664908-2.1.0

Printed in Germany - Copyright Leica Geosystems AG, Heerbrugg, Switzerland 2007