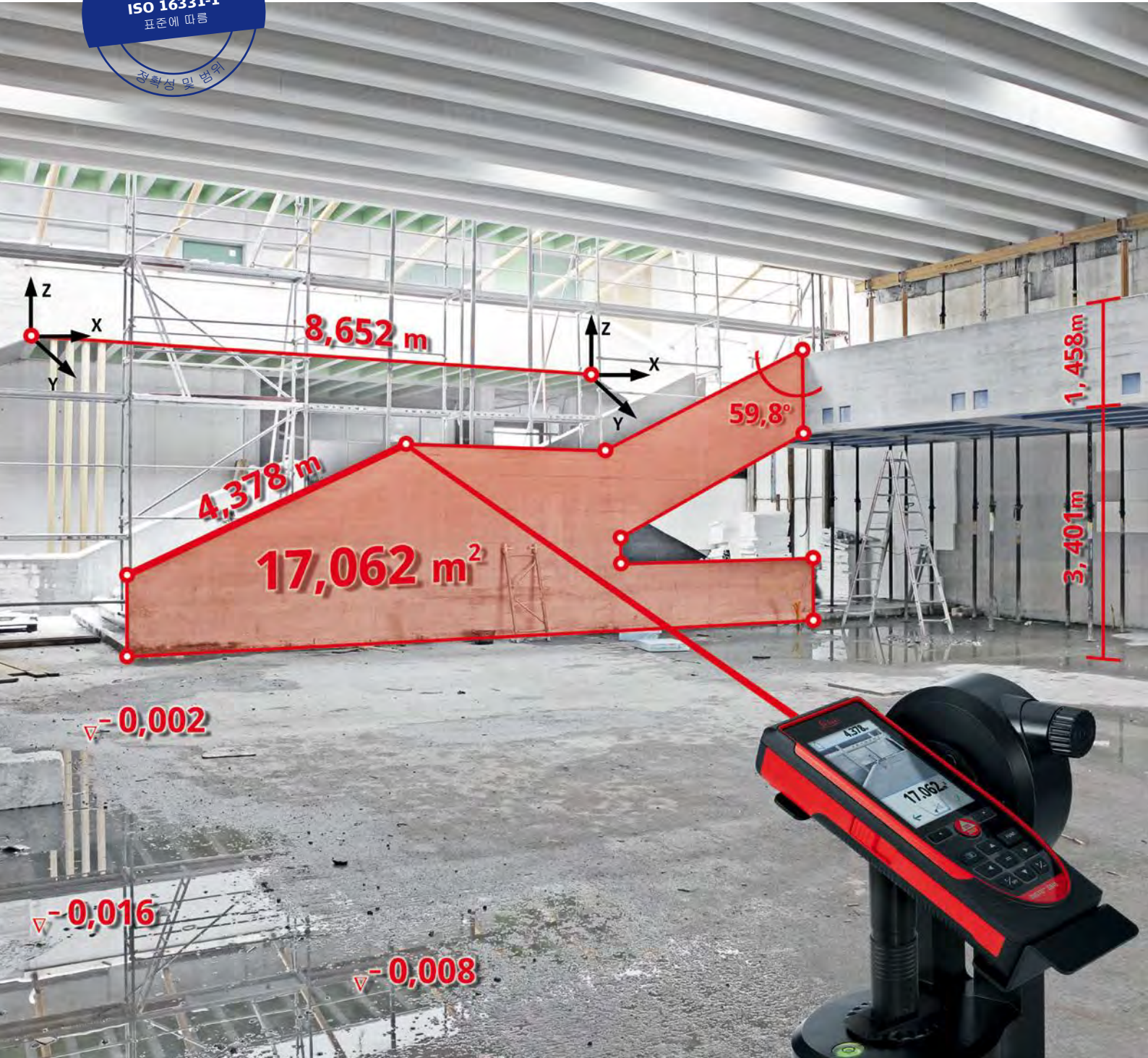


Leica DISTO™

휴대용 레이저 거리 측정기



Leica DISTO™

전통에 의한 미래 개척



Leica Geosystems 는 20년 전 세계 최초의 휴대용 거리 측정기를 선보였으며 계측기 시장에 혁신적인 바람을 일으켰습니다. 그 이후로 단순한 측정에서 부터 복잡한 측정까지 다양한 생산성의 표준을 확립하였습니다. 열정을 가진 개발 전문가들을 통해 혁신적인 아이디어들을 계속 창출해 나가고 있으며 그 결과 정확성, 신뢰성, 견고함을 가진 혁신적인 제품을 생산해 나가고 있습니다. 이것이 바로 업계 전문가들이 **Leica Geosystems**를 신뢰하는 이유입니다.

높은 수준의 고객의 요청에 대한 응답

Leica Geosystems는 고객의 수요와 요구를 충족시키는 것을 최우선으로 생각하고 있습니다. 우리는 최고의 품질을 약속합니다. 풍부한 경험과 높은 수준의 기술력을 가진 전문가를 고용하고 최상의 파트너와 협력함으로써 우리는 이러한 약속을 지키고 있습니다. 제조 공정에서는 최고의 국제 표준 규격을 준수하고 있습니다. 제조 공정에서 지속적인 테스트를 실시함으로써 최고 수준의 품질을 유지하고 있습니다.

전세계적 서비스

Leica Geosystems는 유럽, 아시아 및 아메리카에 수 많은 지사 및 대리점을 가지고 있습니다. 우리는 항상 여러분 가까이 있습니다.



고객이기도 한 업계 전문가들과의 긴밀한 협력관계를 구축.



전문 개발자들의 새로운 아이디어를 적극적으로 구현.



지속적인 테스트를 통해 항상 높은 품질 보장.



정확성, 신뢰성, 견고성을 가진 제품.

Leica DISTO™

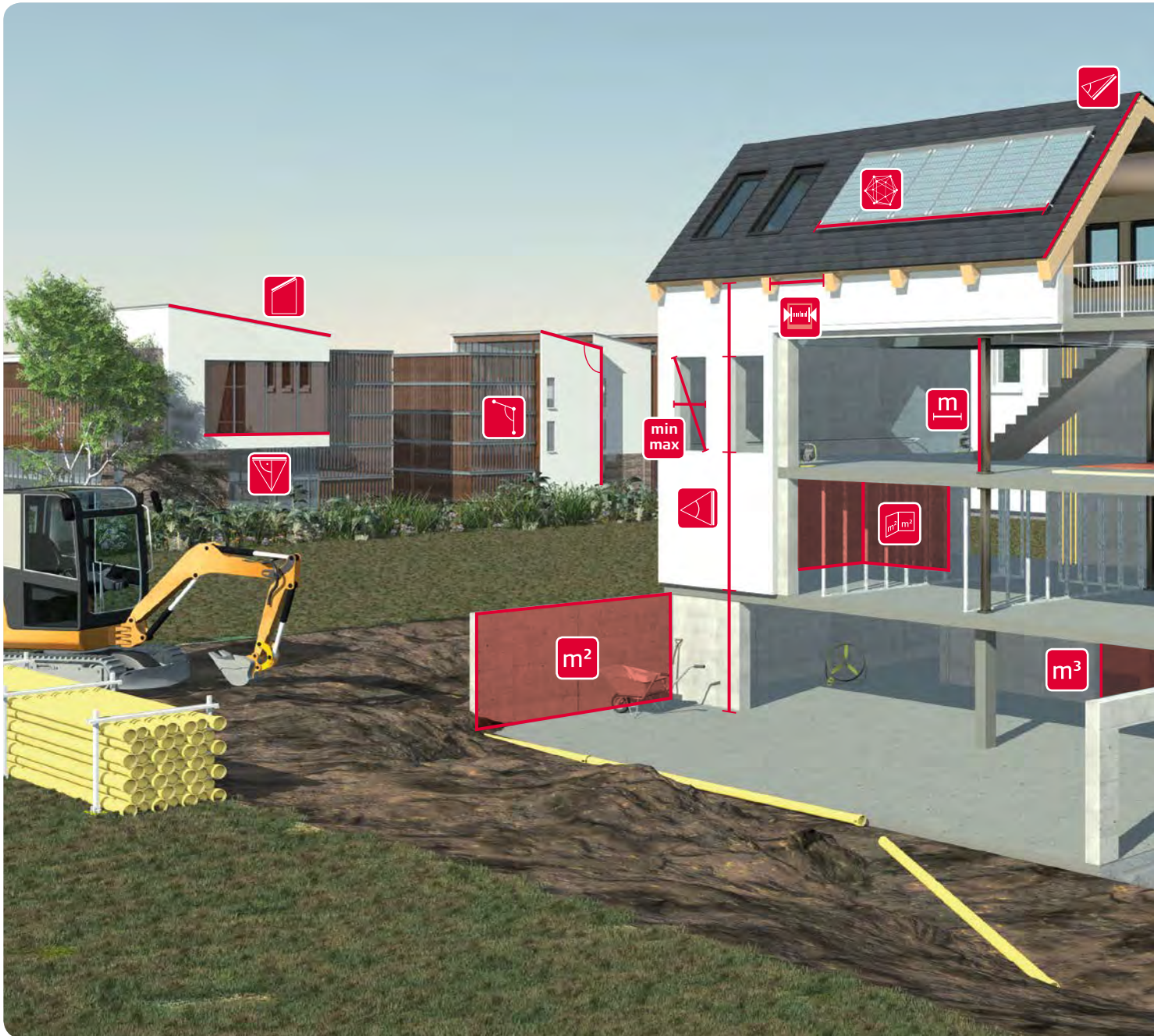
적합한 장비를 고르는 방법은?



기능

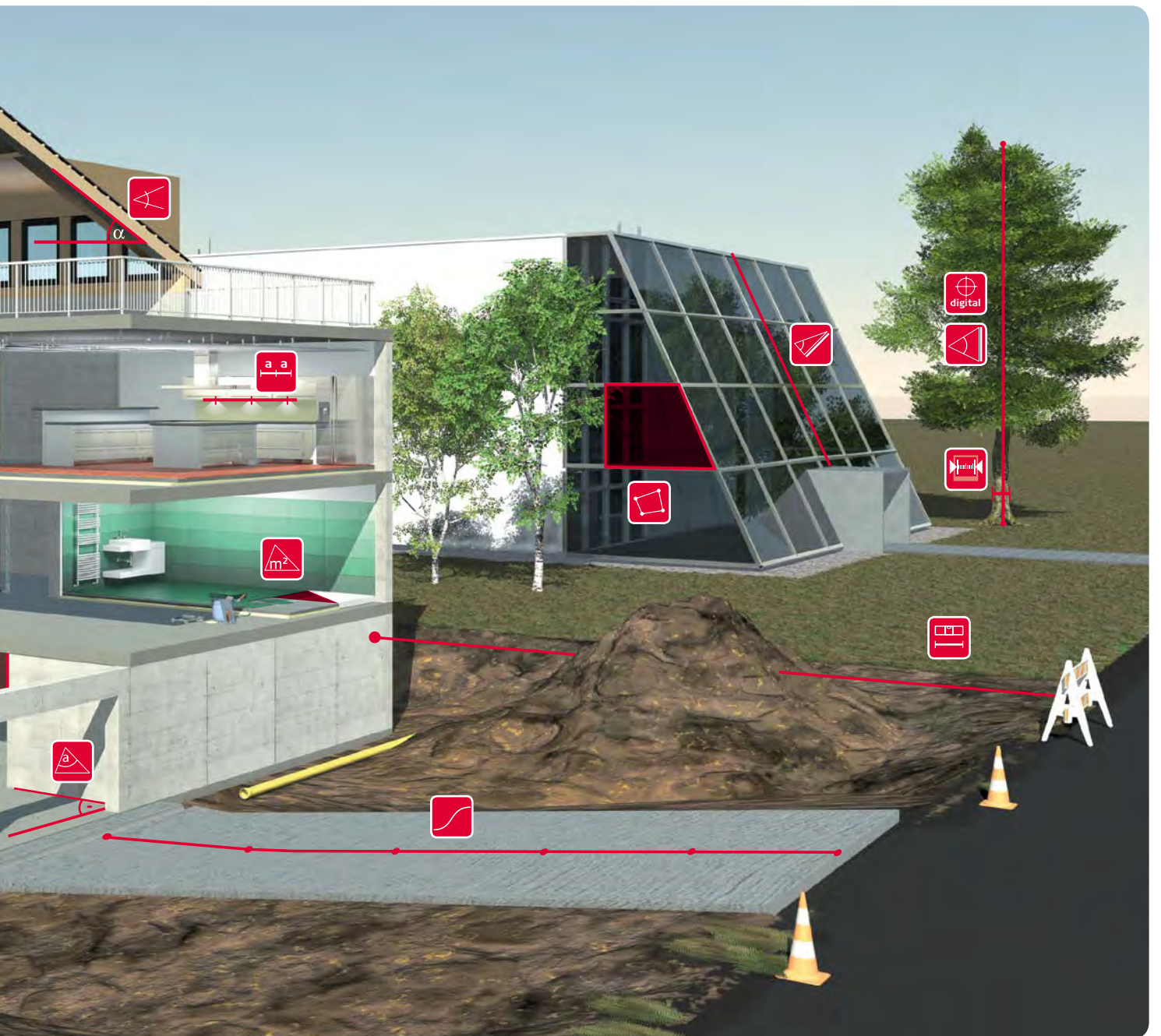
	D1	D110	D2	X310	D410	D510	D810 touch	S910
측정 범위	최대 40 m	최대 60 m	최대 100 m	최대 120 m	최대 150 m	최대 200 m	최대 250 m	최대 300 m
최소 / 최대 측정치	○	○	●	●	●	●	●	●
면적 / 체적 측정	○	면적 측정	●	●	●	●	●	●
삼각/실내각 측정 기능	○	○	○	●	○	●	●	●
페인터 기능	○	○	●	●	●	●	●	●
사다리꼴 측정 기능	○	○	○	○	○	●	●	●
피타고라스 기능	○	○	●	●	●	●	●	●
경사 측정	○	○	○	360°	○	360°	360°	360°
스마트 수평 거리 측정 모드	○	○	○	●	●	●	●	●
경사가 있는 물체의 측정	○	○	○	○	○	●	●	●
높이 트래킹	○	○	○	●	○	●	●	●
높이 차이 측정	○	○	○	○	○	●	●	●
측설 기능	○	○	a/a	a/b	a/b	a/b	a/b	a/b
빨셈 / 덧셈	○	○	●	●	●	●	●	●
4배 중의 포인트파인더	○	○	○	○	●	●	●	●
카메라 기능	○	○	○	○	○	○	●	●
피사체 측정	○	○	○	○	○	○	●	●
타이머	○	○	●	●	●	●	●	●
사용자 정의된 즐겨찾기	○	○	○	○	●	●	●	●
터치스크린	○	○	○	○	○	○	●	●
나침반	○	○	○	○	○	○	●	●
지점간 측정	○	○	○	○	○	○	○	●
스마트 경사 측정	○	○	○	○	○	○	○	●
스마트 면적 측정	○	○	○	○	○	○	○	●
DXF 데이터 캡처	○	○	○	○	○	○	○	●
WLAN 데이터 전송	○	○	○	○	○	○	○	●
Bluetooth SMART	●	●	●	○	○	●	●	●

Leica DISTO™로 측정하면 간편하고, 빠르고, 정확합니다



신속성, 효율성
수 초 안에 버튼 하나로 거리 및 경사도 측정이 가능!
시간과 비용이 절약됩니다.

정밀성, 신뢰성
밀리미터 단위까지 정확한 거리 측정!
레이저 기술이 이것을 가능하게 합니다.

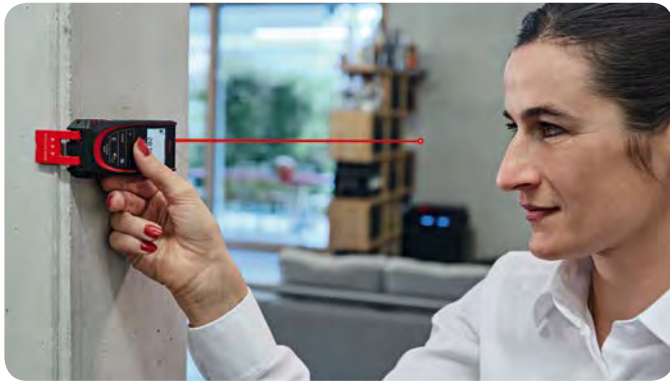


다재다능함과 기능성
 다양한 측정 환경에 적합한 완벽한 솔루션.
 당신을 위한 맞춤형 조절 기능.

안전하고 현대적
 측정 시 위험한 환경에 노출될 필요가 없음.
 현대의 최신 기술 사용.

현대적 측정 Leica Geosystems의 기술

지속적인 개발 활동과 새로운 기술을 통해 **Leica DISTO™**는 포괄적인 기능을 제공합니다. 수 많은 혁신적인 기술로 제조되었기 때문에 광범위한 적용 분야에서 유연하고 다재다능하게 적용됩니다. **Leica DISTO™**는 현장에서 최고의 정확도와 신뢰도를 제공합니다.



다기능 엔드피스

모서리나 구석에서 측정 - 플립형 엔드 피스를 사용할 수 있어서 어떠한 측정 환경에도 대응 가능합니다. 통합형 센서가 엔드 피스를 펼쳤을 때 측정 기준점 변화를 자동으로 인식합니다. 측정 오류를 예방하여 막대한 비용을 절약합니다.



현장에 적합한 견고한 설계

모든 장치는 최소 IP 54 등급의 방진 및 방수 기능을 가지고 있어서 모든 현장 작업에 매우 적합합니다. Leica DISTO™ X310, D410 및 D510은 IP 65 규격으로서 가혹한 작업 현장에 가장 적합 합니다.



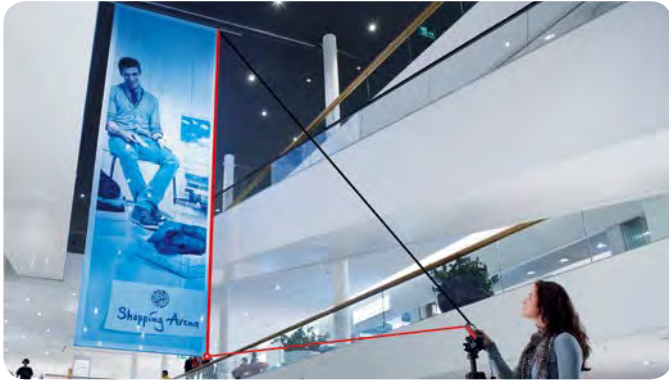
스마트 수평 거리 측정 모드

거리 및 경사 측정의 조합으로 벽등이 장애물이 있는 경우에도 수평 거리를 정확하고 신속하게 측정할 수 있습니다.

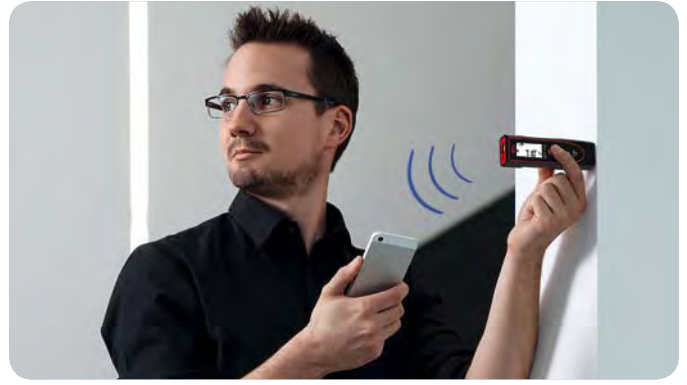


포인트파인더와 컬러 디스플레이

4x 줌과 대형 컬러 디스플레이를 가진 디지털 포인트파인더로 원거리에서도 쉽게 목표를 인식할 수 있습니다. 고해상도의 화면으로 선명한 영상을 제공하기 때문에 밝은 직사광선에서도 완벽하게 측정할 수 있습니다.



내장 경사계
거리측정 및 경사계의 결합으로 일반적인 측정 방법보다 훨씬 더 정확하게 거리와 높이를 간접 측정할 수 있습니다.



데이터 전송
내장 Bluetooth® 기술은 측정 결과를 무선으로 PC나 스마트폰으로 전송함으로써 직접 입력시 발생하는 실수를 줄일 수 있습니다. Leica DISTO™ S910은 WLAN 연결을 통한 데이터 전송도 가능합니다.



카메라 기능
내장 카메라로 직접 사진을 찍거나 사진과 함께한 측정 결과 값을 스크린샷 저장하여 USB 인터페이스를 통해 컴퓨터로 다운로드함으로써 측정 결과를 완벽하게 문서화할 수 있습니다.

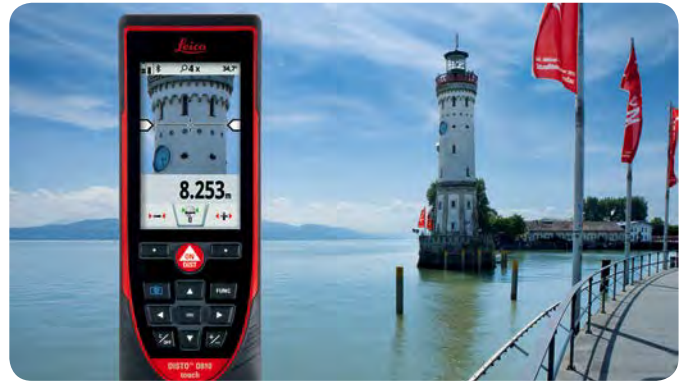


사진 측량
피사체의 치수를 측정하는 기술은 혁신적입니다. 대상까지의 거리만 측정하면 됩니다. 그 다음에 디스플레이에서 화살표를 사용하여 원하는 치수를 표시하면 측정값이 나타납니다.



P2P 기술
이러한 혁신적인 기술을 사용하면 한 곳에서 두 지점 사이의 거리를 빠르고 쉽게 측정할 수 있습니다. 이것이 가능하도록 Leica DISTO™ S910의 스마트 베이스는 각도 정보를 제공하는 두 가지 유형의 센서를 갖추고 있습니다.



DXF 파일의 데이터 캡처
DXF 파일에서 실제 지점 데이터를 캡처함으로써 물체의 실제 치수를 CAD에서 추가로 직접 처리할 수 있습니다. 사용자는 측정이 완료된 이후에도 Leica DISTO™에 자동으로 저장된 사진을 통해 결과를 확인해 볼 수 있습니다.



최신



Bluetooth
SMART

DISTO™ D1

신뢰할 수 있는 전문가를 위한 거리 측정

- 신속성 및 신뢰성

다른 사람의 도움이 없이도 단 하나의 버튼으로 빠르고 쉽게 거리를 측정하십시오.

높이를 측정하는 경우와 같이 번거롭고 위험한 측정 과정에서 업무상 재해가 발생할 위험을 방지하십시오.
- 단 하나의 버튼으로 정확한 측정

Leica 기본 모델 DISTO™ D1은 정밀한 레이저 기술을 통해 항상 믿을 수 있는 측정 결과를 제공합니다. 제품의 작동은 매우 간편하고 직관적입니다. 거리 측정기를 최초 개발한 원조 회사의 제품을 신뢰하십시오.
- 추가 기능을 위한 앱

Leica DISTO™ 스케치 앱을 사용해서 Leica DISTO™ D1에 신속하고 간편하게 연결할 수 있습니다. 측정값을 문서화하고 전송하는 기능을 매우 간단히 처리할 수 있습니다.

40m
40m

Leica DISTO™

어떤 작업에서든 가능함



DISTO™ D110

작은 크기, 큰 가능성

■ 작고 간편한 휴대성

Leica DISTO™ 110은 인체공학적 디자인 덕분에 쉽고 편한 사용이 가능합니다. 키에는 설명이 표시되어 있기 때문에 빠르고 직관적인 작업이 가능합니다.

■ Bluetooth® Smart

최신 Leica App DISTO™ 스케치 앱은 Leica DISTO™ D110과 스마트폰 또는 태블릿 함께 사용할 수 있는 최적의 앱입니다. 이것을 사용하면 레이아웃과 도면을 준비하고 정확하게 치수를 측정, 저장 할 수 있습니다.

■ 항상 손 안에

착탁실 포켓 클립은 Leica DISTO™ D110을 옷에 부착하고 다니기 위해 편리한 액세서리입니다. 이것을 사용해서 장치를 바지, 셔츠 또는 자켓에 부착해서 항상 사용할 수 있도록 하십시오.



DISTO™ D2

컴팩트한 장치 - 넓은 작동 범위

■ 장거리

혁신적인 X-Range Power Technology 덕분에 이 작은 장치는 최대 100 m까지 장거리를 측정할 수 있습니다. 또한, 이 기술은 믿을 수 있는 고속 측정과 같이 최적의 측정 성능을 보장합니다.

■ 유용한 기능

덧셈 및 뺄셈, 면적 및 체적 계산 등과 같은 기능을 통해 모든 측정 작업이 매우 간편해집니다. 장비는 최종 10개 측정 결과 값을 저장합니다.

■ 오류 없는 데이터 전송

통합 Bluetooth® Smart 기술을 통해 측정치를 스마트폰이나 태블릿으로 직접 보낼 수 있기 때문에 값비싼 입력시 발생하는 오류를 예방할 수 있습니다. 무료 Leica 앱인 DISTO™ Sketch를 사용해서 작업 절차를 더욱 효율적으로 만들 수 있습니다.



DISTO™ X310

강력한 다기능성

■ 견고성

정밀 측정 모듈은 고무로 보호를 받습니다. 따라서 Leica DISTO™ X310은 내구성이 매우 강합니다. 2m 높이에 서의 낙하 시험을 통과하였습니다.

■ 보호 등급 IP65

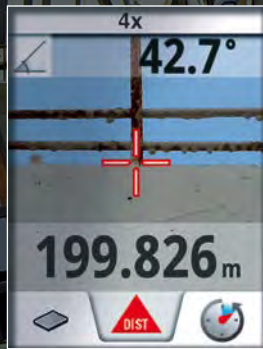
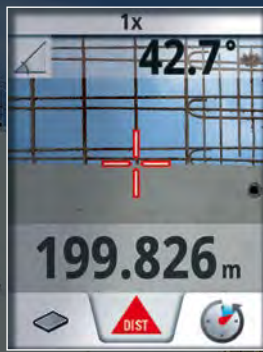
하우징과 키패드는 방수 및 방진 기능을 제공하도록 특별하게 밀폐되어 있습니다. 흐르는 물에 씻어도 문제가 없습니다.

■ 경사계 360°

거리와 기울기 측정 방식을 결합하여, 방해물이 있더라도 수평거리를 정확하고 손쉽게 측정할 수 있습니다. 경사도 센서를 통해 간접 높이 측정이 가능합니다.



컬러 디스플레이 및 4배 줌의 디지털 포인트파인더 직사 광선이 있는 상황에서도 정확한 조준 및 측정



포인트파인더를 사용하면 햇빛이 강한 밝은 곳에서 물체를 신속하고 간편하게 조준할 수 있습니다. 눈으로 레이저 점을 볼 수 없는 경우라도 대형 컬러 디스플레이에 목표물이 선명하게 나타납니다. 고해상도 화면은 깨끗하고 선명한 이미지를 보장합니다. 거리 측정 값은 원거리에서도 정확합니다.



Leica DISTO™ D410 및 D510

측정 및 문서화 작업을 위한 가장 스마트한 솔루션



4배
줌의 포인트파인더

DISTO™ D410

간편한 실외 기능

- 현대적인 사용자 인터페이스
모든 기능은 스마트 폰처럼 아이콘 형태로 되어있어 간편하게 확인하고 선택할 수 있습니다. 즐겨찾기 기능으로 신속하게 자주 사용하는 기능으로 들어갈 수 있습니다. 이해하기 쉬운 도움말 기능이 내장되어 있기 때문에 쉽게 기능을 이해할 수 있습니다.
- 보호 등급 IP65
하우징과 키패드는 방수 및 방진 기능을 제공하도록 특별하게 밀폐되어 있습니다. 흐르는 물에 씻어도 문제가 없습니다. 따라서 Leica DISTO™ D410은 맑은 날이나 우천시에 상관 없이 항상 믿을 수 있는 측정 값을 제공합니다.
- 스마트 수평거리 측정 모드
벽, 숲 또는 사람들과 같은 장애물이 측정 목표 지점을 가리고 있더라도 Leica DISTO™ D410은 "스마트 수평거리 측정 모드" 덕분에 정확한 결과값을 신속하게 제공합니다. 단 한 번의 측정만으로도 필요한 수평 거리가 디스플레이에 나타납니다.



4배
줌의 포인트파인더



DISTO™ D510

실외 기능 및 앱

- Bluetooth® Smart
Bluetooth® Smart 기술은 스마트폰 및 태블릿으로 데이터를 전송할 수 있도록 해줍니다. 무료로 제공되는 어플리케이션 App Leica DISTO™ sketch 이외에도, 작업의 능률을 올리고 측정 결과 기록시 타이핑 오류를 방지하는 여러가지 어플리케이션을 사용할 수 있습니다.
- 경사계 360°
경사계를 사용하면 경사도록 빠르고 간편하게 측정할 수 있습니다. 또한, 경사계를 사용하면 완전히 수평으로 측정하거나 장애물을 지나서 측정할 수 있습니다. 결과값의 신뢰도는 보장됩니다.
- 스마트 측정
경사계와 포인트파인더를 함께 사용하면 상당히 간편한 방법으로 간접 측정이 가능합니다. 나무의 높이를 측정하거나 유리 외관의 높이를 측정하는 경우와 같이 적절한 반사 지점이 없는 물체에 대해 측정이 가능합니다. 이것은 기존의 레이저 거리 측정에서는 불가능했던 것입니다.



세계 최초 광학 줌을 사용한 사진 측량



Leica DISTO™ D810 touch

측정 및 문서화 작업을 위해 스마트한 솔루션



4배
줌의 포인트파인더



경사가 있는 물체의 측정



포인트파인더를 사용한 정확한 조준

■ 간편한 터치

대형 터치 화면을 통해 신속하고 직관적인 작업이 가능합니다. 손가락 2개로 밀어서 확대하는 것과 같은 일반적인 제스처를 사용해서 모든 기능을 간편하고 쉽게 사용할 수 있습니다. 터치 스크린을 사용해서 측정도 가능합니다. 이렇게 하면 키패드를 통해 측정하는 것 보다 Leica DISTO™ D810 터치를 실수로 움직이는 것을 방지할 수 있습니다.

■ 사진 측량

측정 대상의 너비, 높이, 면적, 또는 직경까지도 이전보다 훨씬 간단한 방법으로 측정할 수 있게 되었습니다. 측정대상을 직각으로 한 번만 측정하면 모든 작업이 완료됩니다. 그 다음에 디스플레이에서 2개의 화살표를 측정을 원하는 두점에 위치하면 결과값이 디스플레이에 표시됩니다. 포인트파인더의 줌 단계 이외에도, 대형 피사체에 대해 오버뷰 카메라를 사용할 수 있습니다.

■ 사진을 사용한 문서 작업

Leica DISTO™ D810 터치의 카메라 기능을 사용해서 기록 목적으로 사진이나 스크린 샷을 저장 할 수 있습니다. 이것은 나중에 USB 인터페이스를 통해 컴퓨터로 다운로드 가능합니다. 이렇게 하면 측정 대상에 대한 세부 정보가 유실되지 않게 됩니다.

■ 고 정밀도

Leica DISTO™ D810 터치는 다양한 간접 측정 기능을 제공합니다. 특별히 개발된 경사계 덕분에 매우 정확한 결과를 얻을 수 있습니다. 미세 조정이 가능한 Leica FTA360 삼각대 어댑터를 사용하면 정확한 조준이 가능하므로 훨씬 정확한 결과를 얻을 수 있습니다.

■ 유연한 데이터 전송

키패드 모드에서는 Leica DISTO™ D810 터치를 컴퓨터에 연결해서 측정 값을 키보드 입력 형태로 모든 프로그램으로 전송할 수 있습니다. 이것은 높은 수준의 유연성을 제공합니다.



세계 최초
P2P 기술을 사용하여 모든 곳에서 모든 것을 측정



Leica DISTO™ S910

지점 데이터 측정 및 플랜 생성



DXF 데이터 캡처

4배
줌의 포인트파인더



지점 좌표를 실시간 전송



지점 및 면적 측정

■ 지점간 측정

P2P 기술을 갖추고 있는 Leica DISTO™ S910은 휴대용 레이저 거리 측정기를 사용해서 측정 방법에 혁신을 가져왔습니다. 내장 스마트 베이스는 한 곳에서 두 지점 사이의 거리(예를 들어, 너비)를 측정할 수 있습니다. 스마트 베이스와 내장 경사계의 조합을 통해 Leica DISTO™ S910은 시장에서 최고의 다기능 레이저 거리 측정 미터기가 될 수 있는 완전히 새로운 가능성을 가지게 되었습니다.

■ CAD 형식으로 측정 데이터 캡처

또 다른 세계 최초의 기능입니다! Leica DISTO™ S910은 모든 측정 지점을 평면도, 벽 레이아웃 또는 심지어 3D 데이터로 DXF 파일에 저장할 수 있는데, 이러한 데이터는 향후 사무실에서 USB 인터페이스를 통해 PC로 다운로드 가능합니다. 또한, Leica DISTO™ S910은 완벽하고 믿을 수 있는 문서를 제공하기 위해 측정된 장소를 보여주는 모든 사진을 저장합니다. 이렇게 하면 더욱 정확한 도면을 만드는 작업이 단순화되거나 품질 확인 절차가 효율적으로 됩니다.

■ 지점 데이터의 실시간 전송

측정 데이터는 현장에서 WLAN 인터페이스를 통해 휴대용 컴퓨터로 직접 전송되어서 사용자가 선호하는 소프트웨어에서 추가적으로 처리될 수 있습니다. 연결 설정은 매우 단순합니다. 핫스팟과 동일합니다. 사진을 사용하거나 사용하지 않는 상태로 원하는 만큼 많은 지점을 전송하고 문서를 실시간으로 작성 또는 확인할 수 있습니다. 무료로 제공되는 Leica DISTO™ transfer with Plugin 소프트웨어에서 결과 값을 AutoCAD® 및 BricsCAD®로 전송할 수 있는 기능을 지원합니다.

■ X-Range Power Technology를 사용하는 300m 측정 범위의 혁신적인 X-Range Power Technology를 탑재하고

있는 Leica DISTO™ S910은 미래의 측정 기술을 보여줍니다. 이 기술은 최대 300m의 범위를 제공하며 반사 상태가 불량한 물체 또는 밝은 직사광선에 대해 신속하고 믿을 수 있는 측정과 같은 최상의 성능을 보장합니다. 범위와 정확도는 ISO 16331-1에 따라 테스트되었습니다. 따라서, Leica DISTO™ S910의 결과 값은 신뢰 할 수 있습니다.



Leica DISTO™ sketch 어플리케이션

사무실을 건설 현장으로 옮겨 놓으십시오

스마트한 어플리케이션인 "Leica DISTO™ sketch"는 Bluetooth® Smart를 사용해서 Leica DISTO™를 스마트폰이나 태블릿과 연결 할 수 있게 합니다. 이것은 스케치와 사진을 만들어서 정확히 치수를 기입할 수 있도록 해줍니다. 또한 파일을 사무실로 이메일을 통해 직접 전송할 수 있습니다. 이것은 작업 흐름을 단순화하고 작업 속도를 높입니다.

Leica DISTO™ sketch



- **측척 도면 작성**
스마트폰 또는 태블릿의 터치 스크린에 손가락을 사용하여 스케치하면 됩니다. 손으로 그린 선은 자동으로 직선이 됩니다. 측정 결과 값을 해당되는 선에 간편하게 지정할 수 있습니다. "자동 측척" 기능은 선 길이를 자동으로 조정해서 측척 도면을 완성합니다. 또한, 레이아웃 도면을 통해 면적과 둘레를 보여줍니다.
- **사진에서 피사체 치수 측정**
스마트폰이나 태블릿으로 사진을 찍은 경우, Bluetooth® Smart를 사용해서 Leica DISTO™로부터 치수를 전송하고 해당 거리를 사진에 추가할 수 있습니다. 이렇게 하면 모든 측정 결과를 문서화해서 사무실에 정확하게 전달할 수 있게 됩니다.
- **세부적인 스케치 통합**
스케치나 사진을 만들어 치수를 지정하고 이것을 평면도와 같은 기존 스케치에 추가하십시오. 간단한 스케치에 자세한 정보를 추가할 수 있습니다. 이것은 문서로 정보를 저장하는 완전히 새로운 방법입니다.
- **건축 설계도 확인**
스마트폰이나 태블릿에서 열어 놓은 PDF 도면을 실물과 비교하고 측정값, 노트, 스케치 또는 사진을 추가할 수 있습니다. 이렇게 하면 모든 정보를 하나의 문서에 통합할 수 있습니다.

소프트웨어 및 앱 요약

	Windows 7	버전 Windows 8.1	iOS (Bluetooth 4.0 이 있는 장비)	Android 버전 4.3 이상 (Bluetooth 4.0 이 있는 장비)
	www.disto.com	www.disto.com		
Leica DISTO™ D1 Leica DISTO™ D110 Leica DISTO™ D2 최신 Leica DISTO™ D510 Leica DISTO™ D810 touch Leica DISTO™ S910 Bluetooth® 4.0	—	Leica DISTO™ transfer*	Leica DISTO™ sketch	Leica DISTO™ transfer BLE Leica DISTO™ sketch
Leica DISTO™ S910 WLAN	Leica DISTO™ transfer*	Leica DISTO™ transfer*		

* AutoCAD 및 BricsCAD용 플러그인 포함
측정 분야에 관한 흥미로운 앱은 관련 앱스토어에서 찾을 수 있습니다.

Leica DISTO™ 패키지

전문적인 측정을 위한 컴팩트한 패키지

Leica DISTO™ S910 패키지

이 패키지는 간편한 목표 조준, 지정 데이터의 정밀한 측정, 그리고 도면 작성 등을 위한 완전한 전문 시스템입니다. **Leica DISTO™ S910**, Leica FTA360-S 삼각대 어댑터 및 Leica TRI 70 삼각대 등으로 구성되어 있습니다. 장비와 액세서리는 최신 스타일의 견고한 케이스에 넣어서 제공됩니다.



Leica DISTO™ D810 touch 패키지



이 패키지는 간편한 목표 조준, 지정 데이터의 정밀한 측정, 그리고 사진을 사용한 결과 문서화 작업 등을 위한 완전한 전문 시스템입니다. **Leica DISTO™ D810 touch**, Leica FTA360 삼각대 어댑터 및 Leica TRI 70 삼각대 등으로 구성되어 있습니다. 모든 구성품은 최신 스타일의 견고한 케이스에 넣어서 제공됩니다.

Leica DISTO™ D510 패키지



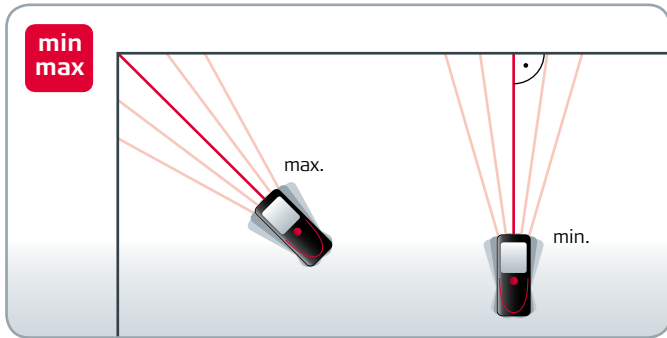
이 패키지는 매우 밝은 직사광선에서도 편리한 조준 및 정확한 측정을 위한 완벽한 실외용 제품입니다. 견고한 케이스에 **Leica DISTO™ D510**, Leica FTA360 삼각대 어댑터 및 Leica TRI 70 삼각대가 가지런히 정돈되어 있어서 모든 도구를 항상 안전하게 운반할 수 있습니다.

Leica DISTO™ 및 Lino 패키지



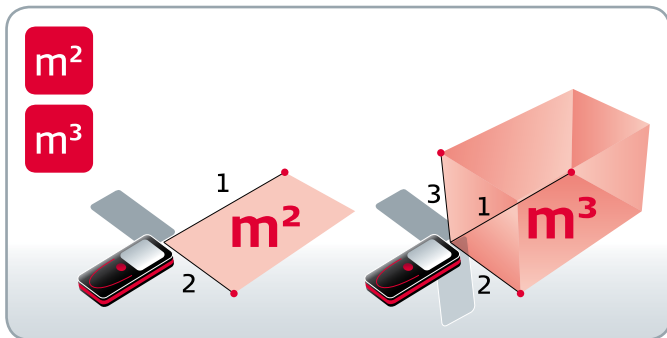
이 패키지에는 정확하고 믿을 수 있는 측정 및 정렬 작업에 필요한 모든 것이 들어 있습니다. **Leica DISTO™ D210**, Lino L2 십자선 레이저 및 TRI 70 삼각대 등이 간편하고 견고한 케이스에 안전하게 장착되어 있어 언제든지 사용 가능합니다.

모든 측정이 가능 거리, 면적 및 체적



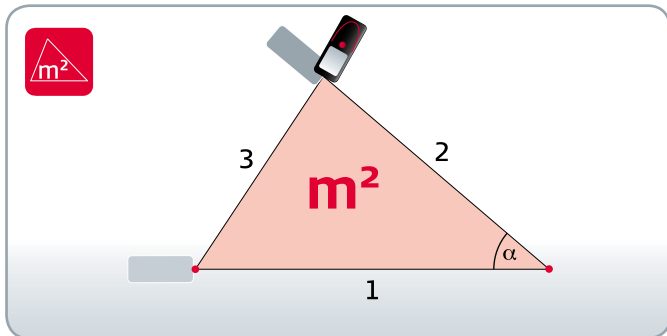
최소/최대 측정치

최대 측정값은 모서리까지의 거리를 구하는 상황에서 매우 유용합니다. 최소 측정값은 벽면에 대하여 직각인 측정값을 구할 때 사용할 수 있습니다.



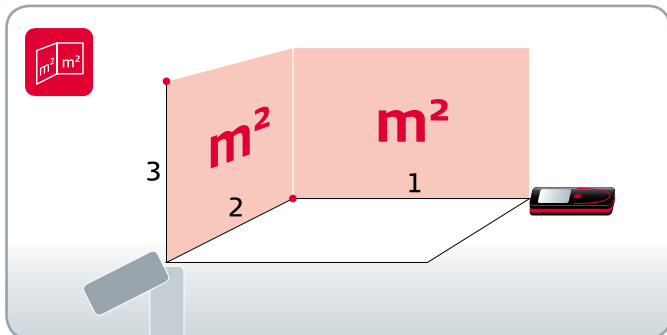
면적/체적 측정

두 세 개의 측정값 만으로도 신속하고 정확하게 천장, 바닥, 벽면 및 실내 체적 등을 계산할 수 있습니다. 개개의 수치를 받아 적을 필요가 없습니다! 결과값을 자동으로 계산하여 화면에 표시합니다.



삼각 및 실내각 측정 기능

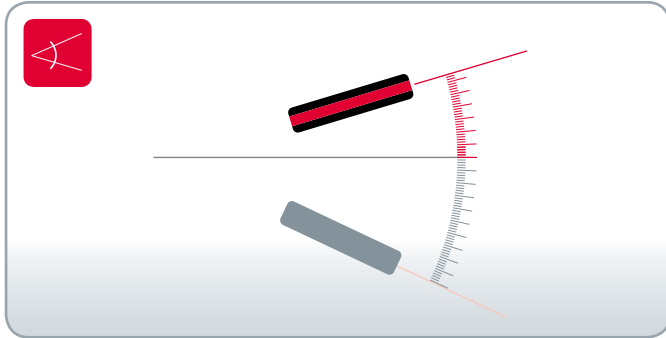
삼각 측정 기능으로, 다각형 면적도 빠르고 효율적으로 계산할 수 있습니다. 다각형의 실내를 가상의 몇개의 삼각형으로 나눕니다. 각각의 삼각형 영역을 측정한 다음 누적 합산합니다. 키를 한번 더 누르면 실내 각도의 세부 정보를 표시하여 적합한 각도를 손쉽게 확인할 수 있습니다.



페인터 기능

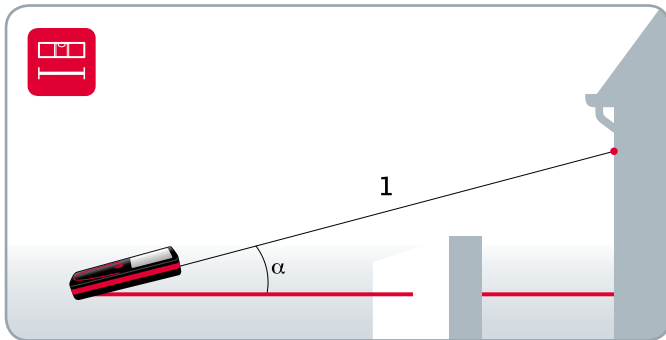
이 기능을 사용하여 각각의 중간 결과들을 받아 적을 필요 없이 실내 전체 벽체 면적을 측정할 수 있습니다. 벽체 길이를 손쉽게 측정하고, 필요할 경우 값을 더하거나 뺄 수 있습니다. 최종적으로 실내 높이를 측정한 다음, 자동으로 이전 계산한 값과 곱합니다.

정확한 간접 측정 경사계를 사용한 측정



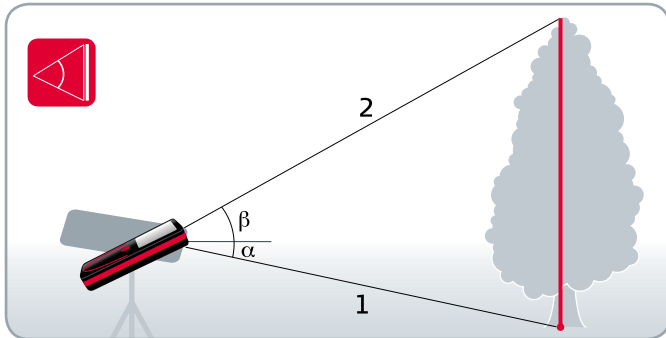
경사 측정

Leica DISTO™의 경사도 센서는 최소 $\pm 45^\circ$ 까지 기울기를 측정할 수 있으며, 최대 360° 범위까지 측정이 가능합니다. 다시 말하면, 서 있는 위치에서 머리 위의 기울기까지 측정할 수 있음을 의미합니다. 특히 지붕 경사면을 측정할 때 아주 유용합니다.



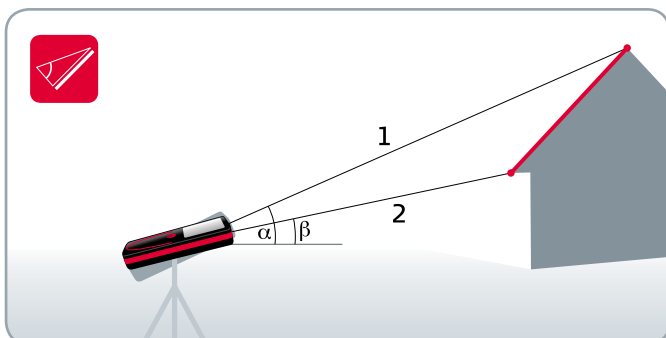
스마트 수평 거리 측정 모드

장애물이 있어 목표물까지 직접 거리 측정이 어려운 경우 목표물 상단을 조준하여 측정한 거리값과 경사값을 계산하여 수평 거리값을 구할 수 있습니다.



높이 트래킹

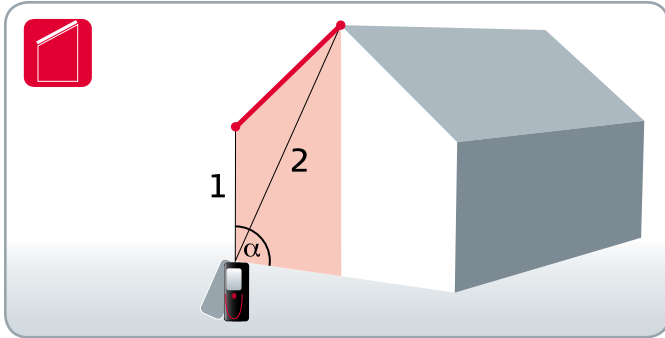
나무 높이 등 목표물의 상단까지의 거리 측정이 어려운 경우 하단에 거리와 경사값을 측정하고 상단에는 조준만 하여 경사값을 얻어 쉽게 높이를 계산할 수 있습니다.



경사가 있는 물체의 측정

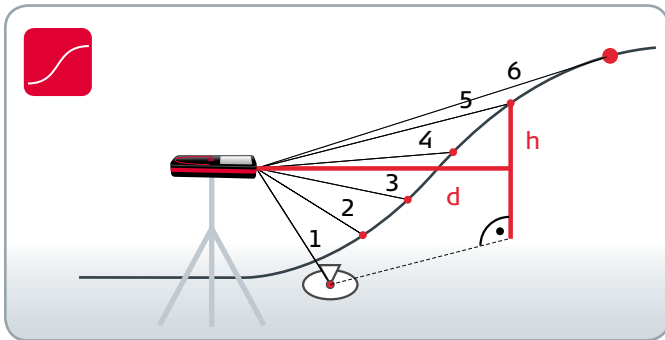
이 기능을 사용하면, 원거리에서도 주택의 지붕 경사도를 측정할 수 있습니다. 이 기능을 사용하려면 두 개의 거리 측정값을 확인 하면서 Leica DISTO™ 가 동시에 경사도를 측정하게 합니다. 측정 지점들 간의 거리와 경사도와 같은 부가적인 세부 정보도 제공됩니다.

더 많은 측정이 가능 특수 기능



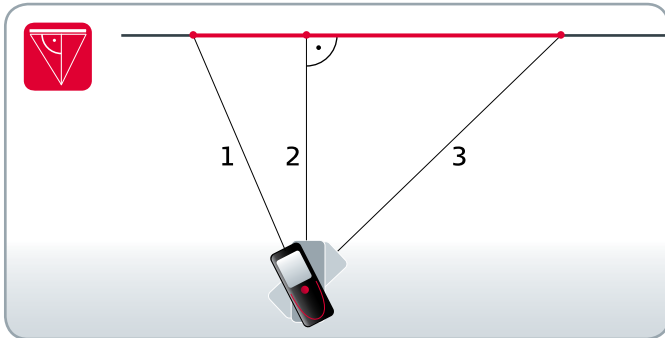
사다리꼴 측정

사다리꼴 측정 기능을 사용하면, 지붕 경사면 및 외관 영역도 빠르고 신뢰할 만한 방식으로 측정할 수 있습니다. 단 두 개의 측정값만 필요합니다. 내장된 경사계가 동시에 경사를 측정합니다.



높이 차이 측정

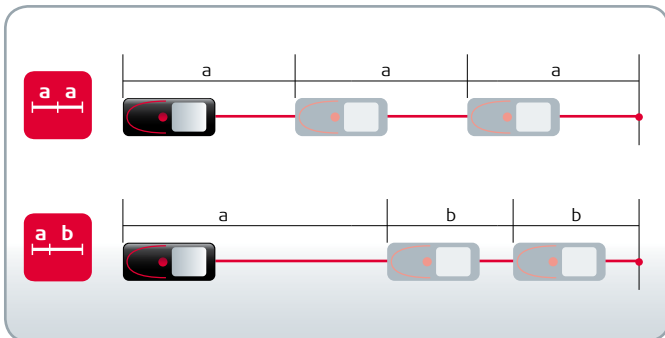
알고 있는 기준점을 먼저 측정한 후 다른 지점을 측정하여 기준점에서 각각의 지점까지 수직 높이 차이를 측정할 수 있습니다.



피타고라스 기능

수평, 수직의 간접 거리를 측정할 수 있습니다. Leica DISTO™는 세 개의 측정값에 기초하여 자동으로 결과값을 계산합니다. 자동 최소값 및 최대값 측정 등의 기능으로 적정 지점을 측정할 수가 있습니다.

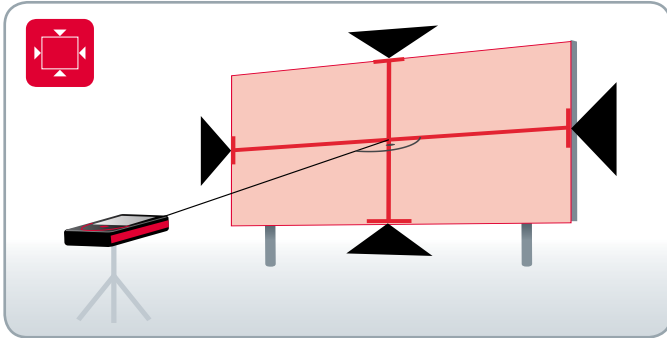
발코니나 창문 높이 등과 같은 부분별 높이는 피타고라스 기능을 사용하여 측정 가능합니다.



측설 기능

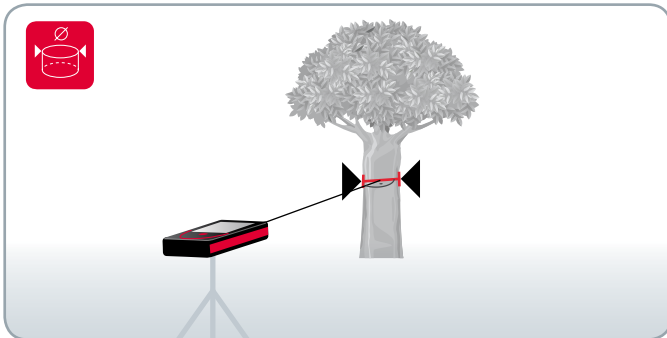
두 개의 서로 다른 거리값(a와 b)을 장치에 입력한 다음 정의된 측정 길이값에서 감합니다. 화면에는 현재 측정 거리와 방향을 가리키는 화살표가 항상 표시됩니다. 다음 측정 지점까지 0.1m 남은 지점에서 신호음이 울립니다.

세계 최초 측정 및 사진을 사용한 문서화



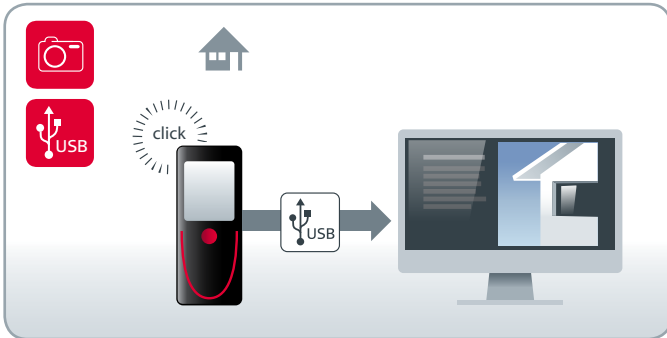
너비, 높이 및 면적 측정

피사체에 대해 직각으로 사진과 함께 거리 측정을 합니다. 피사체의 사진이 화면에 나타나면, 화살표를 사진상의 원하는 위치에 맞추어 놓으면 필요한 치수를 쉽게 계산 할 수 있습니다. 예를 들어, 하나의 거리 측정만으로 광고판의 너비, 높이 및 면적을 측정할 수 있습니다.



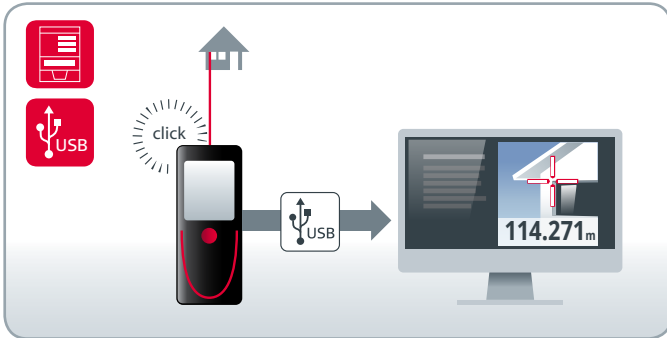
직경 측정

장치로 피사체의 중심을 측정합니다. 피사체 사진이 화면에 나타나면, 화살표를 사용해서 측정을 원하는 곳의 값을 디스플레이에 쉽게 표시 할 수 있습니다. 이 기능은 나무 몸통의 직경을 측정하는 것과 같은 작업에 가장 적합합니다.



오버뷰 카메라를 사용한 사진 촬영

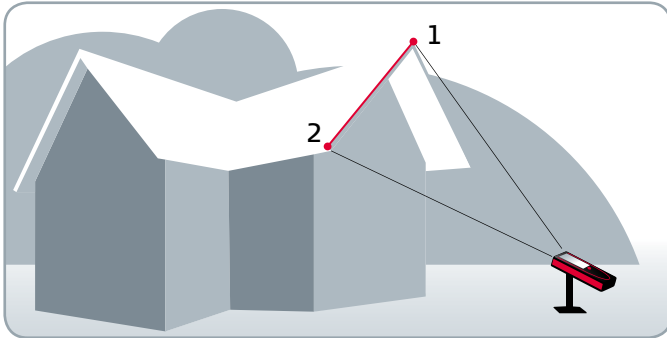
기록 목적으로 사진을 찍으시고 USB 인터페이스를 사용해서 컴퓨터로 다운로드하십시오. 내장된 오버뷰 카메라는 더 많은 영상 정보를 제공합니다. 예를 들어, 어려운 측정 작업에서 사진을 찍어서 타겟 지점 또는 특정 기능을 저장할 수 있습니다.



스크린샷

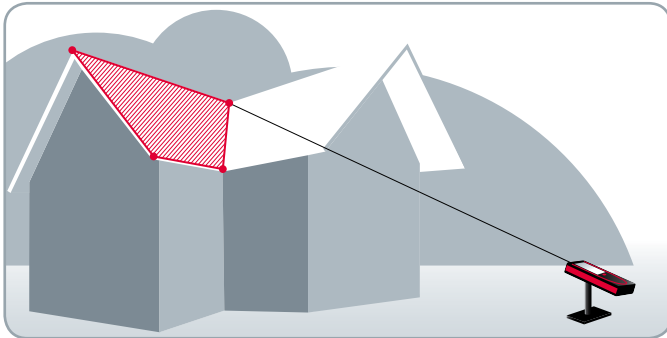
이 기능은 측정값에 대한 정보를 기록하는 매우 좋은 방법입니다. 사용자는 측정 결과 및 포인트파인더의 화면과 같이 디스플레이에 표시되는 모든 정보를 저장해서 USB 인터페이스를 통해 컴퓨터로 전송할 수 있습니다. 이렇게 하면 모든 측정값을 명확히 파악할 수 있습니다.

세계 최초 지점 데이터 측정 및 플랜 생성



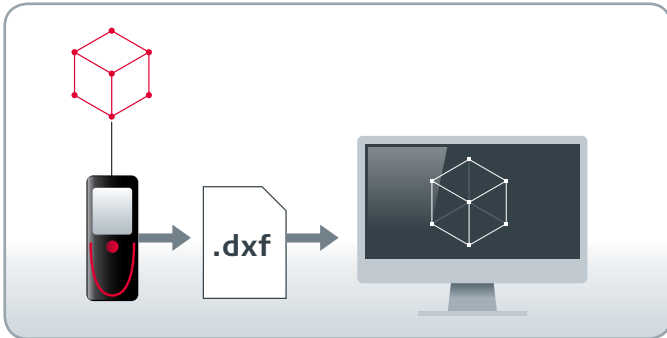
지점간 측정

Leica DISTO™ S910의 스마트 베이스를 펴고 장비를 안정된 바닥면에 두십시오. 측정할 거리의 시작 및 끝 지점을 조준하고 측정하면 디스플레이에 필요한 결과가 나타납니다. 장비가 수평 조정되면 높이 차이, 수평 거리 및 두 지점간의 경사값을 알 수 있습니다. 예를 들어, 이 기능을 사용하면 지붕의 길이 또는 너비를 매우 간편하게 측정할 수 있습니다.



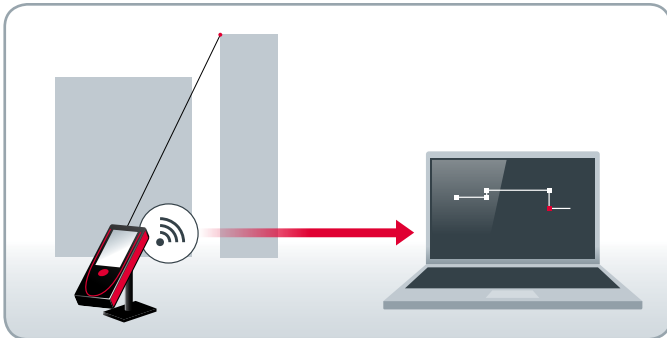
Smart area 측정

한 곳에서 수평, 수직 및 기울어진 영역의 면적과 둘레를 측정하십시오. 이 작업은 스마트 베이스를 안정된 바닥면에 두고 시계 방향 또는 반시계 방향으로 측정할 면적의 각 모서리를 조준 측정하면서 값을 구할 수 있습니다. 이 방법을 사용하면 복잡한 바닥, 벽, 천장 또는 기울어진 지붕 면적을 신속하고 간편하게 측정할 수 있습니다.



DXF 파일의 데이터 캡처

스마트 베이스를 편 상태로 Leica DISTO™ S910을 수평 조정한 후, 지점을 측정해서 결과를 DXF 파일에 저장할 수 있습니다. 그 다음에 파일을 USB로 다운로드할 수 있습니다. 2D DXF 파일은 평면도 또는 벽 레이아웃을 나타냅니다. 3D DXF 파일은 추가 처리를 위해 측정 지점을 3D로 제공합니다. 포인트파인더가 켜져 있는 동안에는 측정 지점의 사진도 다운로드할 수 있습니다.



지점 데이터 전송

WLAN 인터페이스와 스마트 베이스를 사용하면 지점 데이터를 개수에 상관 없이 실시간으로 휴대용 컴퓨터로 전송할 수 있습니다. Leica DISTO™ transfer with Plugin를 통해 AutoCAD® 및 BricsCAD®로 데이터를 전송할 수 있습니다. 데이터는 제3자 소프트웨어로 전송될 수도 있습니다. 이 경우, 선호하는 소프트웨어의 모든 기능을 직접 사용할 수 있습니다. 이 기능은 기존 데이터셋을 확인하거나 기존 건물의 새 도면을 준비할 때 가장 적합합니다.

PROTECT by Leica Geosystems

저희는 항상 여러분의 성공을 보장합니다!



광범위한 기술과 함께, 고객의 소리와 요청사항을 듣는 것은 **Leica Geosystems**에서 가장 우선적으로 추구하는 것입니다. 경험이 풍부한 업계 전문가들과 긴밀하게 협력함으로써 고객의 기대에 완벽하게 부응하는 사용자 중심의 제품을 생산할 수 있습니다.

저희 제품은 열악한 작업 환경에서도 높은 수준의 신뢰성, 정확도 및 견고성 등을 제공제공하여 생산성과 고객 성공 가능성을 높여줍니다. **Leica Geosystems**의 **PROTECT**를 통해 고객이 언제 어디서나 신뢰할 수 있는 최고 수준의 서비스를 제공하고 있습니다.



평생 품질 보증

품질에 대한 약속

저희 제조업체 평생 보증은 제품의 품질과 신뢰를 보장합니다. 제조 공정상의, 재료 또는 조립상의 결함으로 인해 장비가 고장나는 경우 보증 기간에 관계없이 무료로 수리 또는 교체해 드립니다.

3년 무상 서비스

전문가의 완벽한 솔루션

Leica DISTO™을 구입 날짜로부터 8주 이내에 <http://myworld.leica-geosystems.com>에서 등록하셔서 품질 보증 기간을 2년에서 3년으로 연장하십시오.

인증된 품질

신뢰성 보장

모든 Leica DISTO™의 범위 및 정확도는 ISO 16331-1에 따라 확인됩니다. 따라서, 장비의 성능이 테스트 연구소 환경뿐만 아니라 일상 업무에서도 유지되는 것을 확인할 수 있습니다.

스위스 기술

혁신적인 제품 및 최고급 품질

전세계에 있는 저희 사업체는 스위스의 정확성, 탁월한 전문성 및 최신 기술을 유지하는 최신식의 생산 센터입니다. 개발 및 생산 전 단계에 걸친 지속적이고 폭넓은 테스트는 제품의 정확성과 고품질을 보장합니다.

PROTECT는 www.leica-geosystems.com/protect에 명시된 Leica Geosystems 국제 재한 보증 및 PROTECT 일반 약관의 적용을 받습니다.

*제품 구입일로부터 8주 내에 무료 온라인 등록을 통해 이용 가능합니다.

Leica DISTO™

정품 액세서리



POWERLINE 4 LIGHT 충전기
4개의 충전용 배터리를 충전할 때; AA 또는 AAA
형; 전세계 동일하게 사용되는 어댑터 4개; 4개
의 충전용 배터리 AA형 / 2300mAh
제품 번호 806679



Mini USB 차량용 충전기
USB 인터페이스를 사용한 Leica DISTO™
충전; 매우 작아서 소켓 커버 아래에도 맞음;
출력: 5V/1암페어
제품 번호 806566



UC20 범용 고속 충전기
2개의 충전용 배터리를 충전할 때; AAA형;
전세계 동일하게 사용되는 어댑터 4개; 2개의
충전용 배터리 AAA Micro AAA형
NiMH/800mAh 포함
제품 번호 788956



Leica TRI 70 삼각대
소형 삼각대는 휴대용입니다. 간편한 미세
조정기와 기포기가 내장되어 있습니다.
0.40m부터 1.15m까지 연장할 수 있습니다.
Leica TA360 또는 FTA360 어댑터에 가장
적합합니다.
제품 번호 794963



Leica TRI 100 삼각대
기포기가 내장되어 있으며 쉽게 펴고 접을
수 있는 고품질 삼각대. 0.70m부터 1.74m
까지 연장 가능.
제품 번호 757938



Leica TRI 200 삼각대
간편한 장착을 위해 ¼" 고정 나사, 기포기
및 클램프가 있는 매우 견고하지만 가벼운
알루미늄 삼각대입니다. 0.75 m에서
1.15 m까지 확장 가능합니다. Leica
FTA360 또는 FTA360-S에 최적입니다.
제품 번호 828 426



Leica GZM3 타겟 플레이트
최신 타겟판은 모양을 캡처해야 하는
형판, 조리대 등을 측정하기 위해 가
장 완벽한 도구입니다. 위치에 상관
없이 모서리, 곡면, 마킹 및 구석 등
을 측정할 수 있습니다.
제품 번호 820943



Leica GZM27 타겟 플레이트
가장자리 및 모서리에 고정시키
는 부착형 타겟 플레이트.
크기: 147×98mm.
제품 번호 723774



Leica GZM26 타겟 플레이트
반사율이 떨어지는 표면에서 측정할 때
사용함. 양면형 - 단거리에는 회색면,
원거리는 갈색면 사용.
크기: 210×297mm.
제품 번호 723385



Leica GZM30 타겟 플레이트
지상 표시물에 부착하기 위한
부착형 타겟 플레이트.
크기: 274×197mm.
제품 번호 766560



Leica FTA360 어댑터
간편하고 정확한 조준을 위해 정밀 구동 장치
가 있는 견고한 어댑터. 어댑터를 사용하면
무엇보다도 원거리에서 간편하게 조준할 수
있으며 간접 측정을 할 때 차이를 최소한으로
줄여줍니다. Leica TRI 70, TRI 100 및 TRI
200 삼각대와 함께 사용되며, 특히 DISTO™
D510 및 D810 Touch에 가장 적합합니다.
제품 번호 799301



Leica FTA360-S 어댑터
간편하고 정확한 조준을 위해 정밀 구동 장치
가 있는 견고한 어댑터. 어댑터를 사용하면
무엇보다도 원거리에서 간편하게 조준할 수
있으며, 간접 측정을 할 때 차이를 최소한으로
줄여줍니다. Leica TRI 70, TRI 100 및 TRI
200 삼각대와 함께 Leica DISTO™ S910에
사용됩니다.
제품 번호 828414

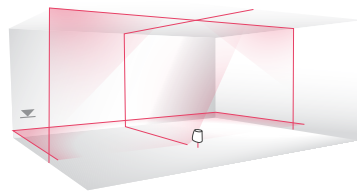


GLB30 초경량형 레이저
가시 안경
야외에서 레이저 포인트 가시성을 향상시킴.
3개의 렌즈를 사용하는 안경을 하나로:
레이저 가시 안경, 안전 안경, 선글라스
제품 번호 780117

Leica Lino 포인트 및 라인 레이저

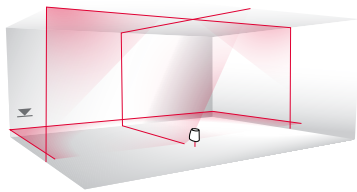
모든 포인트 및 수평 수직 라인에 대한 완벽한 신뢰성

Leica Lino 레이저는 정밀한 라인 또는 점을 사용하는 뛰어난 가시성을 제공합니다. 자동 수평 조정 시스템 덕분에 설치가 신속하고 간편합니다. 수평 조정에 사용할 것인지 수평 또는 수직 정렬에 사용할 것인지 상관 없이, 모든 분야에 적합한 Leica Lino를 사용할 수 있습니다. Leica Geosystems의 검증된 품질력으로 항상 신뢰 할 수 있습니다.



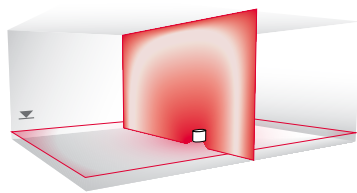
Leica Lino ML180 (ML90 수동 버전)

먼 거리에서도 스마트 타게팅 기능을 통해 다른 사람의 도움 없이 매우 효율적으로 레이아웃 도면을 만들 수 있습니다. 키를 한 번만 눌러서 레이저선을 XCR Catch 수신기에 정렬할 수 있습니다. 작업 범위는 최대 100m이며 레이아웃 작업시 정확도는 오류를 방지하기 위해 매우 중요합니다. 이 경우 전자식 자체 수평 조정 시스템의 정확도가 매우 도움이 됩니다.



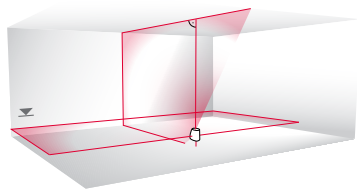
Leica Lino L4P1

최상의 다기능성: 멀티 라인 기능으로 광범위한 분야에 적용 가능합니다. 또한, 베이스 플레이트에서 360° 회전이 가능하기 때문에, 방에서 어느 곳에서든 간편하게 90° 회전할 수 있습니다. 일반 알카라인 배터리 및 리튬 이온 배터리를 사용할 수 있습니다. 최대 24 시간 사용 가능 합니다.



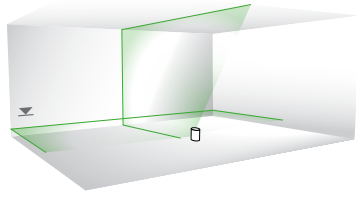
Leica Lino L360

정밀한 360° 레이저 광선이 주사되기 때문에 이 충전용 레이저는 높이 측정 및 기준 포인트 이동에 최적입니다.



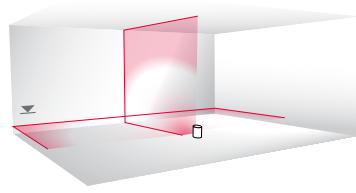
Leica Lino L2P5

신속한 설정, 레이아웃 및 정렬 작업을 위한 작고 간편한 전천후 장비입니다.



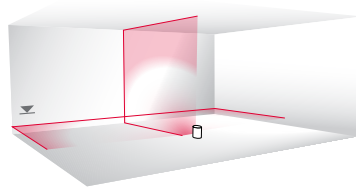
Leica Lino L2G+

가시성이 최대 4배 개선된 녹색 십자선 레이저.



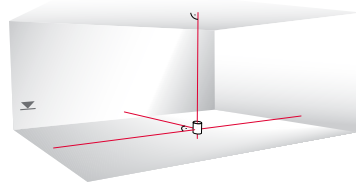
Leica Lino L2+

수평 및 수직 정렬을 위해 훨씬 긴 레이저 광선을 사용하는 간편한 십자선 레이저.



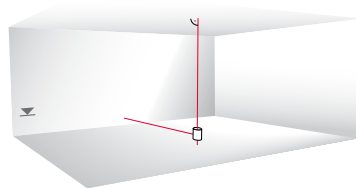
Leica Lino L2

간편한 수평 및 수직 정렬을 위한 입증된 십자선 레이저.



Leica Lino P5

신속한 설정 및 레이아웃 작업과 간편한 상향 및 하향 수직 정렬을 위한 5점 레이저.



Leica Lino P3

신속한 상향 및 하향 수직 정렬을 위한 3점 레이저.

Leica DISTO™ 시리즈 모음

기술 데이터



기술 데이터	D1	D110	D2	X310
일반적인 측정 정확도	± 2.0mm	± 1.5mm	± 1.5mm	± 1.0mm
범위	0.2 ~ 40m	0.2 ~ 60m	0.05 ~ 100m	0.05 ~ 120m
측정 단위	m, ft, in	m, ft, in	m, ft, in	m, ft, in
Power Range Technology	○	○	○	●
X-Range Power Technology	●	●	●	○
거리 (미터)	10m	10, 50m	10, 50, 100m	10, 50, 100m
레이저 도트의 직경(mm 단위)	6mm	6, 30mm	6, 30, 60mm	6, 30, 60mm
경사계 측정 범위	○	○	○	360°
레이저 빔의 정확도	○	○	○	± 0.2°
하우징의 정확도	○	○	○	± 0.2°
경사계의 단위	○	○	○	0.0°, 0.0%
Smart Base 측정 범위				
수평	○	○	○	○
수직	○	○	○	○
거리(m)	○	○	○	○
P2P 기능의 일반적인 측정 허용치				
수평 조정 범위	○	○	○	○
레벨 측정 정확도	○	○	○	○
4배 증의 포인트파인더	○	○	○	○
오버뷰 카메라	○	○	○	○
사진 파일 형식	○	○	○	○
메모리	○	○	10개 결과	20개 디스플레이
사진 저장용 메모리	○	○	○	○
CAD 데이터 형식	○	○	○	○
CAD 파일용 메모리	○	○	○	○
타이머	○	○	●	●
디스플레이 조명	●	●	●	●
Windows용 무료 소프트웨어	●	●	●	○
무료 앱	iOS/Android	iOS/Android	iOS/Android	○
데이터 인터페이스*	Bluetooth® SMART	Bluetooth® SMART	Bluetooth® SMART	○
배터리 세트 당 측정 횟수	최대 10'000**	최대 10'000**	최대 10'000**	최대 5000
배터리 작동 수명	최대 20시간	최대 20시간**	최대 20시간**	최대 10시간
다기능 엔드피스	○	○	●	●
삼각대용 나사산	○	○	○	●
배터리	AAA형 2×1.5V	AAA형 2×1.5V	AAA형 2×1.5V	AAA형 2×1.5V
충전 시간	○	○	○	○
방수/방진 등급	IP 54	IP 54	IP 54	IP 65
치수	115×43.5×23.5mm	120×37×23mm	116×44×26mm	122×55×31mm
배터리를 장착한 무게	87g	92g	100g	155g

*) 시스템 요건 및 기타 세부 사항은 www.disto.co.kr에 있습니다.

**) Bluetooth® 또는 WLAN 모드에서는 감소됨



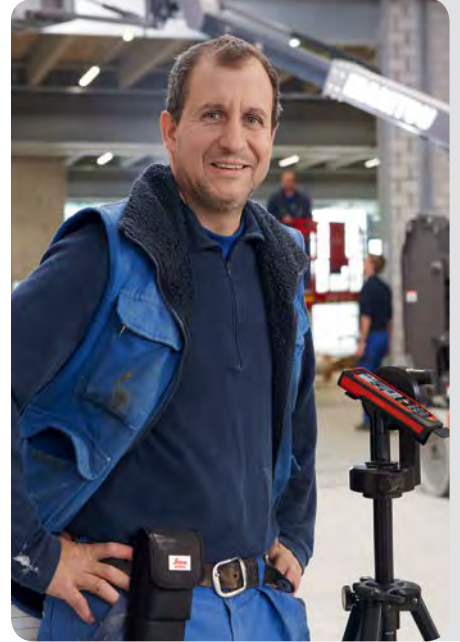
Josef Roth (타일공)

"타일공으로 일할 때는 거리를 측정하고 면적을 계산하는 일이 많습니다. Leica DISTO™ D2를 사용하면 버튼만 누르면 모두 정확하게 처리됩니다. Bluetooth® 및 DISTO™ Sketch 앱 덕분에 모든 것을 스마트폰에서 모든 것을 직접 기록할 수 있습니다."



Jürgen Vallaster (현장 기사)

"Leica DISTO™ X310과 그 통합 경사 센서 덕분에, 다양한 환경에서 쉽게 측정할 수 있습니다. 그 강력한 성능에 깜짝 놀랐습니다."



Erdinc Sönmez (위생 기사)

"설치가 간편하고 모든 거리, 심지어는 천장의 거리를 한 지점에서 측정합니다. DISTO™ S910은 많은 시간을 절약해 줍니다."

공식 대리점